



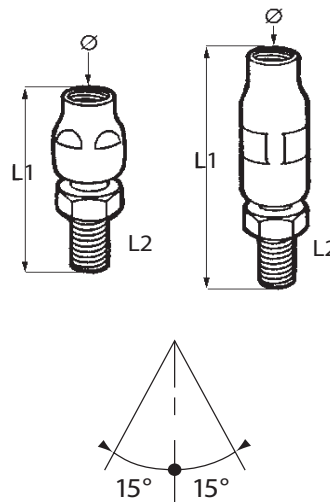
Snodo girevole

RTU

Supporti tubazioni

Caratteristiche Tecniche

- Attacco filettato e diametro vite: M8x15, M10x18, M12x20
- Finitura : Elettro-zincata
- Specifiche : Angolo Massimo +/- 15°



Snodo girevole - RTU

Dati Fisici

Codice	Filettato	L1 (mm)	L2 (mm)	d (mm)	Confezioni	Peso (x1) (kg / lbs)
593600	M8x15	66	15	12-15	100	0,04 / 0.09
593610	M10x18	85	18	15-19	100	0,07 / 0.15
593620	M12x20	95	20	20-24	100	0,10 / 0.22